

Cajas antideflagrantes para distribución de potencia EXGUB de conexionado

APLICACIONES

Diseñada para aplicaciones de distribución de potencia eléctrica en atmósferas con presencia de gases o polvos explosivos. Su diseño asegura que las deflagraciones internas no sean transmitidas al exterior de la envolvente, evitando siniestros y garantizando una operación segura. No requieren de certificaciones adicionales o herramientas específicas para adecuarlas a su funcionalidad y pueden ser utilizadas en instalaciones por medio de caño rígido o flexible utilizando accesorios DELGA certificados.

Algunas de sus aplicaciones son:

- Plantas de extracción, procesamiento, transporte y almacenamiento de hidrocarburos.
- Plantas de procesamiento, acopio y distribución de cereales.
- Industrias Farmacéutica, Química y Alimenticia entre otras.



FABRICACIÓN

- Caja y tapa roscada en fundición de aluminio con bajo contenido de cobre.
- Terminal de puesta a tierra interna y externa.
- Orejas de montaje con dos posiciones.
- Bornes para conexasión según configuración seleccionada, montados sobre riel DIN NS-35.
- Accesos roscados según configuración seleccionada.

TERMINACIÓN

- Pintura estándar en esmalte sintético color gris.

- GAS:** Zona 1 y Zona 2 según IEC 60079-14 (Ed.5) Certificadas como: Ex d IIC T6 Gb según IEC 60079-0 (Ed.5) e IEC 60079-1 (Ed.6).
- POLVO:** Zona 21 y 22 según IEC 60079-14 (Ed.5) Certificadas como: EX tb IIC T6...T4Db según IEC 60079-31 (Ed.1).
- GRADO DE PROTECCIÓN:** IP 66.



INTI CITEI
2012D511

CONFIGURACIONES

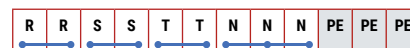
Configuración LN2-T3 - Bornes Zoloda BPN 2,5/04/06, con separadores



EXGUB PARA DISTRIBUCIÓN DE POTENCIA MONOFÁSICA

CORRIENTE MÁXIMA @800VCA	CONFIGURACIÓN DE ACCESOS	BORNES	CÓDIGO	
24 A		4 x 1/2" NPT	7 x 2,5mm ²	EXGUB 00M2T2X0117
		3 x 1/2" NPT	7 x 2,5mm ²	EXGUB 00M2T2T0117
		4 x 1/2" NPT	7 x 2,5mm ²	EXGUB 00M2T2T0217
32 A		4 x 1/2" NPT	7 x 4mm ²	EXGUB 00M2T4X0117
		3 x 1/2" NPT	7 x 4mm ²	EXGUB 00M2T4T0117
		4 x 1/2" NPT	7 x 4mm ²	EXGUB 00M2T2T0217
40 A		4 x 1/2" NPT	7 x 6mm ²	EXGUB 00M2T6X0117
		3 x 1/2" NPT	7 x 6mm ²	EXGUB 00M2T6T0117
		4 x 1/2" NPT	7 x 6mm ²	EXGUB 00M2T6T0217



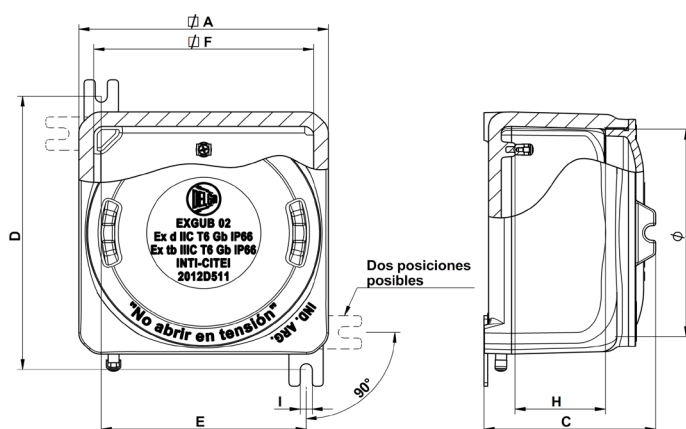
Configuración RST2-NT3 - Bornes Zoloda
BPN 2,5/04/06, con separadores

↓ EXGUB PARA DISTRIBUCIÓN DE POTENCIA TRIFÁSICA

CORRIENTE MÁXIMA @800VCA	CONFIGURACIÓN DE ACCESOS	BORNES	CÓDIGO	
24 A		4 x 3/4"NPT	12 x 2,5mm ²	EXGUB 01T2T2X0127
		3 x 3/4"NPT	12 x 2,5mm ²	EXGUB 01T2T2T0127
		4 x 3/4"NPT	12 x 2,5mm ²	EXGUB 01T2T2T0227
		4 x 3/4"NPT	12 x 2,5mm ²	EXGUB 02T2T2C0427
32 A		4 x 3/4"NPT	12 x 4mm ²	EXGUB 01T2T4X0127
		3 x 3/4"NPT	12 x 4mm ²	EXGUB 01T2T4T0127
		4 x 3/4"NPT	12 x 4mm ²	EXGUB 01T2T4T0227
		4 x 3/4"NPT	12 x 4mm ²	EXGUB 02T2T4C0427
40 A		4 x 3/4"NPT	12 x 6mm ²	EXGUB 01T2T6X0127
		3 x 3/4"NPT	12 x 6mm ²	EXGUB 01T2T6T0127
		4 x 3/4"NPT	12 x 6mm ²	EXGUB 01T2T6T0227
		4 x 3/4"NPT	12 x 6mm ²	EXGUB 02T2T6C0427

↓ DIMENSIONES

MODELO	EXTERNAS (MM)		FIJACIÓN (MM)		FIJACIÓN (MM)		INTERNAS (MM)	
	A	C	D	E	I	F	H	Ø
EXGUB00*	150	118	176	109	10.5	122	60	110
EXGUB01*	180	135	208	141	10.5	152	66	140
EXGUB02*	218	150	246	179	10.5	190	79	185



↓ ACCESORIOS

CÓDIGO	DESCRIPCIÓN
KACTGLC	Cartel Luxite 100x30mm grabado con cinta doble faz.
KACTGIC	Cartel Acero Inoxidable 100x20mm grabado con cinta doble faz.